

HASZNÁLATI UTASÍTÁS

STARLITSKY FORGÓ PROJEKTOR ÉS ÉJSZAKAI LÁMPA

CSOMAG TARTALMA

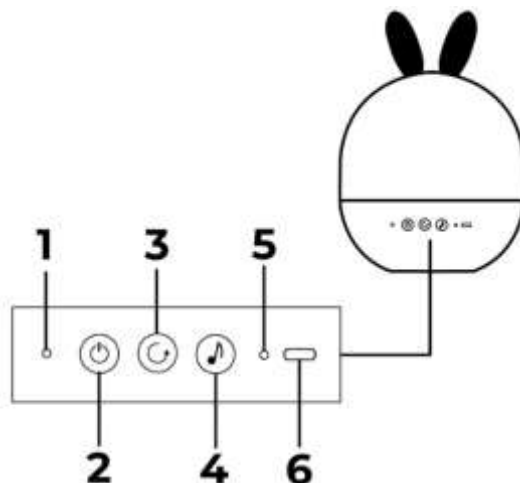
- Éjszakai lámpa
- 5 x cserélhető vetítési kép
- Utasítás
- USB töltőkábel
- Távirányító

MŰSZAKI ADATOK

- Méret: 11 × 11 × 15 cm
- Anyag: ABS
- Tápellátás: 1200 mAh akkumulátor USB töltéssel
- Névleges feszültség: DC 5 V – 1 A



KOMPONENSEK



1. Működésjelző
2. ON/OFF gomb
3. Forgatás gomb
4. ON/OFF zene
5. Töltésjelző
6. Töltőport

TÖLTÉS

- Az első használat előtt fel kell töltenie a készüléket.
- Csatlakoztassa a mellékelt USB töltőkábel egyik végét a készülék töltőportjához (6). A másik végét pedig a választott áramforráshoz (számítógéphez vagy 5 V-os telefontöltőhöz).

- A töltésjelző töltés közben pirosra vált. Amikor a készülék teljesen fel van töltve, a jelzőfény zöldre vált.

HASZNÁLAT

- Nyomja meg az ON/OFF gombot és tartsa lenyomva 3 másodpercig a készülék bekapcsolásához.
- Tartsa lenyomva a gombot a különböző megvilágítási módok közötti váltáshoz (változó fények, ...).
- Nyomja meg a forgatás gombot (3) a fények forgása érdekében. A leállításhoz nyomja meg újra. Tartsa lenyomva a forgatás gombot, hogy a kép 30 percig forgojon. 30 perc elteltével automatikusan leáll.
- Nyomja meg a zene gombot (4) az előre rögzített dalok lejátszásának megkezdéséhez. A zeneszámok között a zene gomb megnyomásával válthat.
- Tartsa lenyomva 2 másodpercig a zene gombot a Bluetooth kapcsolat létrehozása érdekében.
- Kapcsolja be a Bluetooth-ot a telefonján vagy más eszközén, és keresse meg a "181" nevű eszközt a rendelkezésre álló eszközök listáján, majd csatlakozzon hozzá.
- Játsszon le dalokat a készülékéről az éjszakai lámpa hangszóróin keresztül.

